

Grundlagen der Elektrotechnik
Praktikum Teil 1
Versuch B1/3

„Widerstandsmessbrücken“

Allgemeine und Theoretische Elektrotechnik (ATE)

Elektrotechnik und Informationstechnik
Fakultät für Ingenieurwissenschaften
Universität Duisburg-Essen

Inhaltsverzeichnis

1 Grundlagen	1
1.1 Die Arten der elektrischen Leitfähigkeit	1
1.2 Temperaturabhängigkeit des Widerstandes	1
1.2.1 Leitfähigkeit und spezifischer Widerstand	1
1.2.2 Änderung des Widerstandes mit der Temperatur	2
1.3 Gleich- und Wechselstrom-Messbrücken	3
1.3.1 Die Wheatstonesche Messbrücke	3
1.3.2 Die Widerstandsmessung mit der abgeglichenen Brücke	4
1.3.3 Die Empfindlichkeit des Abgleichs	4
1.3.4 Schleifdrahtbrücken	5
1.3.5 Wechselstrom-Messbrücken	6
1.3.6 Messung einer kapazitiven Impedanz mit der Wechselstrom-Messbrücke	7
2 Versuchsdurchführung	8
2.1 Bestimmung der Temperaturkennlinie eines Widerstandes R	8
2.1.1 Messung	8
2.1.2 Graphische Darstellung der gemessenen Kennlinie	8
2.1.3 Ermittlung von alpha und beta	8
2.1.4 Graphische Darstellung der angenäherten Kennlinie	8
2.2 Bestimmung der Eigenschaften einer Wheatstoneschen Messbrücke für Gleichgrößen .	9
2.2.1 Messung eines unbekanntes Widerstandes	9
2.2.2 Messung der Spannungsempfindlichkeit der Messbrücke	9
2.2.3 Berechnung der Spannungsempfindlichkeit der Messbrücke	10
2.3 Messung der Impedanz eines verlustbehafteten Kondensators	10
2.4 Messung der Kapazität eines Kondensators	10
2.5 Messung der Impedanz einer verlustbehafteten Spule	10
3 Versuchsvorbereitungen	11
4 Anhang	12
4.1 Messgeräte	12
4.1.1 Dreheisenmesswerk	12
4.1.2 Drehspulmesswerk	12
4.1.3 Elektronisches Messgerät	12
4.1.4 Oszilloskop	14

1 Grundlagen

1.1 Die Arten der elektrischen Leitfähigkeit

Der Wert der Leitfähigkeit κ oder ihr Reziprokwert, der spezifische Widerstand ρ ist innerhalb sehr weiter Grenzen veränderlich. Für die Theorie oder die Praxis ist nicht so sehr der Zahlenwert der Leitfähigkeit, als die Art des Leitungsmechanismus entscheidend.

Der wichtigste Leitungstyp ist die Elektronenleitung. Dabei wird Ladung durch Elektronen transportiert. Durch die elektrische Strömung entsteht kein messbarer Materietransport. In den metallischen Leitern sind die Elektronen in erster Näherung frei beweglich. Die Leitfähigkeit nimmt dabei mit steigender Temperatur ab; dass heißt, der spezifische Widerstand ρ nimmt zu.

Eine besondere Art der Elektronenleitung tritt bei den Halbleitern auf; bei diesen tritt sowohl die Elektronenleitung vermittelt der im Leitungsband freien Elektronen als auch der spezielle Leitungstyp des Valenzbandes, die Löcherleitung, auf. Bei steigender Temperatur nimmt die Leitfähigkeit zu.

Der elektrische Strom kann auch durch Ionen vermittelt werden; dann sprechen wir von einer Ionenleitung. Bei der typischen Ionenleitung, z.B. in Elektrolyten, wird neben der Ladungsströmung auch eine messbare Materieströmung beobachtet. Die Faradayschen Gesetze der Elektrolyse stellen eine zahlenmäßige Beziehung zwischen der durchgeströmten Ladung und der ausgeschiedenen Stoffmenge fest.

In Festkörpern, vor allem in den Kristallen mit heteropolarer Bindung, kann eine Ionenleitung ebenfalls zustande kommen; diese steht dann mit Gitterdefekten in Verbindung. Die unter Einwirkung der thermischen Bewegung aus dem Gitterverband freigewordenen Ionen wandern unter der Einwirkung des äußeren Feldes. Im allgemeinen steigt für diesen Leitungstyp die Leitfähigkeit mit der Temperatur.

Bei den Isolierstoffen des Ionenleitungstyps ist eine Tatsache von entscheidender Bedeutung: Oberhalb einer gewissen Temperatur sind diese Stoffe keine Isolierstoffe mehr.

Den vielfältigsten Leitungsformen begegnet man bei den Gasentladungen. Es trifft zwar zu, dass die Gase und sogar die Metaldämpfe gut isolieren, doch kann man in diesen Stoffen mittels eines genügend starken Feldes eine sich selbsterhaltende Entladung aufbauen.

1.2 Temperaturabhängigkeit des Widerstandes

1.2.1 Leitfähigkeit und spezifischer Widerstand

Der elektrische Widerstand R ist umso größer, je größer die Länge ℓ eines metallischen Körpers und je kleiner sein Querschnitt A ($A = \text{const.}$) ist:

$$R = \rho \frac{\ell}{A}, \quad (1)$$

worin die Werkstoffkonstante ρ der spezifische Widerstand ist.

Die Einheit des spezifischen Widerstandes ρ eines Werkstoffes wird in $\frac{\Omega \text{mm}^2}{\text{m}}$, oder Ωm angegeben. Vielfach ist es üblich, anstelle des spezifischen Widerstandes ρ seinen als Leitfähigkeit bezeichneten Reziprokwert κ einzuführen:

$$\kappa = \frac{1}{\rho}. \quad (2)$$

Mit der Leitfähigkeit κ folgt aus Gleichung (1) für den Kehrwert des Widerstandes, den Leitwert G , die Gleichung

$$G = \frac{1}{R} = \frac{A}{\rho \ell} = \kappa \frac{A}{\ell}, \quad (3)$$

wobei die Leitfähigkeit κ in der Einheit $\frac{\text{Sm}}{\text{mm}^2}$ oder $\frac{\text{S}}{\text{m}}$ angegeben wird.

1.2.2 Änderung des Widerstandes mit der Temperatur

Der Ladungsträgertransport ist von der Temperatur abhängig. Bei Metallen wird mit höherer Temperatur der Widerstand größer. Bei Halbleitern werden bei höherer Temperatur vor allem weitere Ladungsträger befähigt, ihren Atomverband zu verlassen. Werden mit höherer Temperatur mehr Ladungsträger frei, so sinkt der Widerstand. Allgemein ist also der Widerstand temperaturabhängig.

Es wird die Temperaturabhängigkeit des Widerstandes in eine Taylorreihe um eine Bezugstemperatur ϑ_B entwickelt, also

$$R(\vartheta) = R(\vartheta_B) \sum_{n=0}^{\infty} \frac{1}{R(\vartheta_B)} \frac{1}{n!} \left. \frac{d^n R(\vartheta)}{d\vartheta^n} \right|_{\vartheta=\vartheta_B} (\vartheta - \vartheta_B)^n. \quad (4)$$

Wird mit $R_B = R(\vartheta = \vartheta_B)$ der Widerstand bei der Bezugstemperatur $\vartheta = \vartheta_B$ bezeichnet und ein Bereich für ϑ angegeben, in dem

$$\frac{1}{R(\vartheta_B)} \frac{1}{n!} \left. \frac{d^n R(\vartheta)}{d\vartheta^n} \right|_{\vartheta=\vartheta_B} (\vartheta - \vartheta_B)^n \approx 0, \forall n \geq 3 \quad (5)$$

gilt, so ergibt sich näherungsweise

$$R(\vartheta) = R_B \left[1 + \alpha_B(\vartheta - \vartheta_B) + \beta_B(\vartheta - \vartheta_B)^2 \right], \quad (6)$$

mit

$$\alpha_B = \frac{1}{R_B} \left. \frac{dR(\vartheta)}{d\vartheta} \right|_{\vartheta=\vartheta_B}$$

und

$$\beta_B = \frac{1}{2R_B} \left. \frac{d^2 R(\vartheta)}{d\vartheta^2} \right|_{\vartheta=\vartheta_B}.$$

Für Temperaturen bis zu etwa $+200^\circ\text{C}$ lässt sich bei Metallen der Widerstand $R(\vartheta)$ in Abhängigkeit von der Temperatur ϑ in guter Näherung wie folgt angeben:

$$R(\vartheta) = R_B [1 + \alpha_B(\vartheta - \vartheta_B)], \quad [\alpha_B] = \frac{1}{K}. \quad (7)$$

Der lineare Temperatur-Koeffizient α_B ist für Metalle positiv.

Wenn man sich auf die normale Raumtemperatur von $\vartheta_B = 20^\circ\text{C}$ bezieht und den hierfür geltenden Temperaturkoeffizienten α_{20} als Konstante angibt, dann lautet Gleichung (7):

$$R(\vartheta) = R_{20} [1 + \alpha_{20}(\vartheta - 20^\circ\text{C})]. \quad (8)$$

Für höhere Temperaturen als $+200^\circ\text{C}$ muss man auch bei Metallen zu einer quadratischen Näherung übergehen.

$$R(\vartheta) = R_B \left[1 + \alpha_B(\vartheta - \vartheta_B) + \beta_B(\vartheta - \vartheta_B)^2 \right], \quad (9)$$

worin β_B der quadratische Temperatur-Koeffizient bei der Bezugstemperatur ϑ_B ist. Auch in Gleichung (9) kann man sich auf die Raumtemperatur $\vartheta_B = 20^\circ\text{C}$ beziehen und die Temperaturkoeffizienten α_{20} und β_{20} verwenden:

$$R(\vartheta) = R_{20} \left[1 + \alpha_{20}(\vartheta - 20^\circ\text{C}) + \beta_{20}(\vartheta - 20^\circ\text{C})^2 \right]. \quad (10)$$

Oft möchte man sich jedoch auf irgendeine Temperatur beziehen können. Das ist möglich, wenn man den Bezugspunkt $\vartheta_B = 20^\circ\text{C}$ belässt und die davon abweichenden Temperaturen, die Warmtemperatur ϑ_w und die Kalttemperatur ϑ_k auf $\vartheta_B = 20^\circ\text{C}$ bezieht. Dann folgt aus Gleichung (8) für das Verhältnis Warmwiderstand $R_w = R(\vartheta_w)$ zu Kaltwiderstand $R_k = R(\vartheta_k)$:

$$\frac{R_w}{R_k} = \frac{1 + \alpha_{20}(\vartheta_w - 20^\circ\text{C})}{1 + \alpha_{20}(\vartheta_k - 20^\circ\text{C})}. \quad (11)$$

Mit der Abkürzung:

$$\tau_{20} = \frac{1}{\alpha_{20}} - 293K \quad (12)$$

ergibt sich das Verhältnis $\frac{R_w}{R_k}$:

$$\frac{R_w}{R_k} = \frac{\tau_{20} + \vartheta_w}{\tau_{20} + \vartheta_k}. \quad (13)$$

Werte der Koeffizienten sind in Tabelle 1 zu finden:

Werkstoff	$\rho / \frac{\Omega mm^2}{m}$	$\kappa / \frac{Sm}{mm^2}$	τ_{20} / K	$\alpha_{20} / \frac{10^{-3}}{K}$	$\beta_{20} / \frac{10^{-6}}{K^2}$
Aluminium	0,02875	35	245	3,77	1,3
Eisen	0,10 ... 0,15	10 ... 6,6	202 ... 145	4,5 ... 6	6
Gold-Chrom	0,33	3,0	—————	-0,01	0,1
Konstantan	0,50	2,0	—————	-0,003	—————
Kupfer	0,01786	56	235	3,93	0,6
Nickel	0,08 ... 0,11	13 ... 9	250 ... 145	3,7 ... 6	—————
Silber	0,016	62,5	243	2,8	0,7
Wolfram	0,055	18	225	4,1	1,0

Tabelle 1. Werte des spezifischen Widerstandes ρ , der Leitfähigkeit κ , des Rechenhilfswertes τ_{20} , sowie des linearen Temperaturkoeffizienten α_{20} und des quadratischen Temperaturkoeffizienten β_{20} für einige ausgewählte Materialien.

1.3 Gleich- und Wechselstrom-Messbrücken

1.3.1 Die Wheatstonesche Messbrücke

Die messtechnische Bestimmung von Widerständen kann mit erheblich kleineren Fehlern vorgenommen werden, wenn sie nicht auf die Anzeigen von Strom- und Spannungsmessern, sondern auf die sehr genau bekannten Werte von Präzisionswiderständen zurückgeführt wird. Dazu dient z.B. die Wheatstonesche Messbrücke (Abbildung 1).

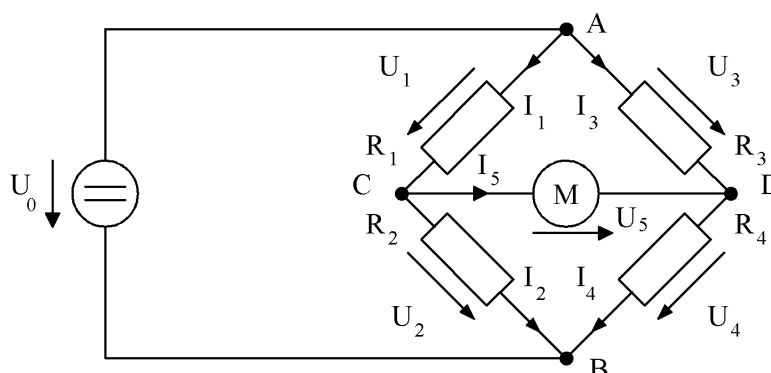


Abbildung 1. Prinzip der Wheatstoneschen Messbrücke.

R_1 ist der zu bestimmende Widerstand. Von den Präzisionswiderständen R_2 , R_3 und R_4 ist wenigstens einer (bei uns z.B. R_2) einstellbar. Im Nullzweig C...D liegt ein Nullinstrument M (z.B. ein elektronisches Messinstrument), ein empfindlicher Spannungsmesser mit Zeigernullstellung in der Mitte. Dieses Instrument braucht keine hohe Genauigkeit aufzuweisen. Es soll nur exakt die Spannungslosigkeit

des Nullzweiges, also das Verschwinden der Spannung U_5 , anzeigen. Mit Hilfe der Maschenregel und Knotenregel kann für die unbekannte Spannung U_5 der Ausdruck

$$U_5 = \frac{R_5(R_2R_3 - R_1R_4)}{(R_1 + R_2)(R_5(R_3 + R_4) + R_3R_4) + R_1R_2(R_3 + R_4)}U_0 \quad (14)$$

bestimmt werden (vgl. auch Vorlesung), wobei R_5 der Widerstand des Messinstruments M ist. Gleichung (14) gilt für eine *nicht abgegliche*ne Brückenschaltung. Wie sofort zu erkennen ist, wird der Brückenweig C...D spannungslos, wenn die Abgleichbedingung

$$R_2R_3 = R_1R_4 \quad (15)$$

erfüllt ist

1.3.2 Die Widerstandsmessung mit der abgeglichenen Brücke

Der unbekannte Widerstand R_1 wird durch Vergleich mit einem bekannten Widerstand $R_2 = R_N$ bestimmt; das Verhältnis $\frac{R_3}{R_4}$ geht als Faktor in das Ergebnis ein. Hieraus folgt

$$R_1 = R_2 \frac{R_3}{R_4} = R_N \frac{R_3}{R_4}. \quad (16)$$

Dieses Messverfahren gehört zu den sogenannten Nullverfahren, denn der Messwert wird auf Grund des Nullwerdens der Spannung U_5 ermittelt.

Wird nach dem Abgleich einer der Widerstände, z.B. R_2 , um den Wert ΔR_2 geändert, so hat die am Spannungsmesser M anliegende Spannung den Wert

$$\Delta U_5 = \frac{R_5 \frac{\Delta R_2}{R_2 + \Delta R_2}}{R_5 \left(1 + \frac{R_1}{R_2 + \Delta R_2}\right) \left(1 + \frac{R_4}{R_3}\right) + R_1 + R_2 + R_3 \frac{R_2}{R_2 + \Delta R_2} + R_4} U_0. \quad (17)$$

Im Bereich kleiner Verstimmungen kann man ΔR_2 gegenüber R_2 vernachlässigen. Damit ergibt sich dann

$$\Delta U_5 = \frac{R_5 \frac{\Delta R_2}{R_2}}{R_5 \left(1 + \frac{R_1}{R_2}\right) \left(1 + \frac{R_4}{R_3}\right) + R_1 + R_2 + R_3 + R_4} U_0. \quad (18)$$

In Gleichung (18) steigt somit die Spannung ΔU_5 praktisch linear mit der relativen Änderung $\frac{\Delta R_2}{R_2}$ des Widerstandes R_2 an.

1.3.3 Die Empfindlichkeit des Abgleichs

Die Empfindlichkeit E einer Messanordnung nach Abbildung 1 ist definiert als das Verhältnis der Änderung ihrer Anzeige ΔA zu der sie verursachenden, hinreichend kleinen Änderung der Messgröße ΔM

$$E_m = \frac{\Delta A}{\Delta M}. \quad (19)$$

Wird ein hochohmiges Nullinstrument (z.B. elektronisches Messgerät, Widerstand R_5) verwendet, so können die Brückenwiderstände gegenüber R_5 vernachlässigt werden. Aus Gleichung (18) ergibt sich mittels Grenzwertbetrachtung für $R_5 \rightarrow \infty$ dann für ΔU_5 :

$$\Delta U_5 = \frac{\frac{\Delta R_2}{R_2}}{\left(1 + \frac{R_1}{R_2}\right) \left(1 + \frac{R_4}{R_3}\right)} U_0. \quad (20)$$

Damit wird die Empfindlichkeit der Brücke für diesen Fall

$$E_r = \frac{\Delta U_5}{\Delta R_2} = \frac{U_0}{R_2 \left(1 + \frac{R_1}{R_2}\right) \left(1 + \frac{R_4}{R_3}\right)}. \quad (21)$$

Die Abgleichbedingung entsprechend Gleichung (15) ist unabhängig von der Höhe der angelegten Spannung U_0 . Die Empfindlichkeit der Brücke ist dagegen umso größer, je größer die Brückeneingangsspannung U und damit die Brückeneingangsstromstärke ist. Die Größe der Stromstärke ist durch die thermische Belastbarkeit der Widerstände entsprechend der am Widerstand R auftretenden Verlustleistung $P = RI^2$ begrenzt. Die Brückenempfindlichkeit steigt mit der Empfindlichkeit des zur Anzeige verwendeten Messgerätes und geht mit kleiner werdendem Innenwiderstand R_5 desselben zurück. Außerdem hängt sie von den Brückenverhältnissen, gegeben durch die Widerstände, ab. Die Messunsicherheit der Anordnung ist bestimmt durch die Fehlergrenzen der Messwiderstände, besonders durch die des Vergleichswiderstandes $R_2 = R_N$. Mit sehr genauen Wheatstoneschen Brücken unter Verwendung von elektronischen Messgeräten höchster Empfindlichkeit können Widerstände von 1Ω bis $10^6\Omega$ mit einer Messgenauigkeit von etwa $\pm 0,5\%$ gemessen werden.

1.3.4 Schleifdrahtbrücken

Die Widerstände R_3 und R_4 werden, wie in Abbildung 2 gezeigt, in Form eines Schleifdrahtes ausgeführt, der durch einen Schleifkontakt an beliebiger Stelle kontaktiert werden kann. Der Schleifdraht hat einen Widerstandsbelag R' und bei einer gegebenen Länge l den Gesamtwiderstand $R = R'l$.

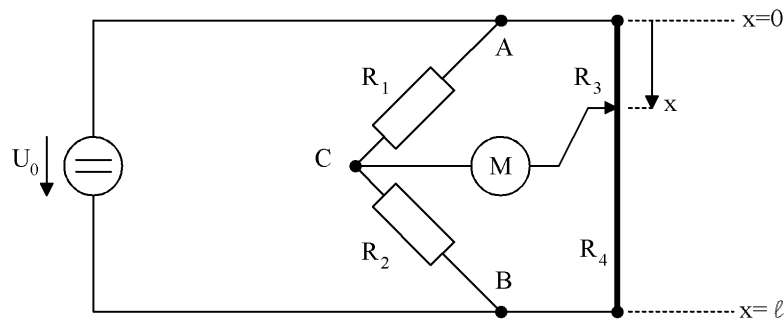


Abbildung 2. Schaltung einer Schleifdrahtbrücke.

Die Teilwiderstände R_3 und R_4 verhalten sich wie die zugehörigen Drahtlängen x und $l - x$:

$$R_3 = xR' = x \frac{R}{l} = \frac{x}{l}R = kR \quad (22)$$

und

$$R_4 = (l - x)R' = (l - x) \frac{R}{l} = (1 - k)R, \quad (23)$$

wobei $k = \frac{x}{l}$ das Verhältnis der Länge x der Stellung des Schleifkontaktes zur Gesamtlänge l des Schleifdrahtes ist. Bei Abgleich ergibt sich der zu messende Widerstand:

$$R_1 = R_2 \frac{R_3}{R_4} = \frac{k}{1 - k} R_N. \quad (24)$$

Für Übungsgeräte ist der Schleifdraht gestreckt auf einem Lineal montiert und mit einer Millimeterteilung versehen, auf der sich x und $(l - x)$ ablesen lassen. Manchmal ist auch eine Teilung $\frac{x}{(l-x)} = \frac{k}{(1-k)}$ vorhanden. Bei Benutzung der Brücke ist sehr auf die zulässige Belastung des meist niederohmigen Brückendrahtes zu achten. Häufig sind nur Brückeneingangsspannungen U_0 von einigen Volt zugelassen.

Der relative Messfehler liegt bei Schleifdrahtbrücken bei ca. 1%, bei einem erfaßbaren Messbereich von $0,01\Omega$ bis $10^4\Omega$.

1.3.5 Wechselstrom-Messbrücken

Die Messbrücke nach Abbildung 3 ist eine in der Messtechnik außerordentlich vielseitig verwendbare Messschaltung. Sie wird zur Messung von Widerständen, Kapazitäten, Induktivitäten, Gegeninduktivitäten sowie Verlustfaktoren und Frequenzen verwendet.

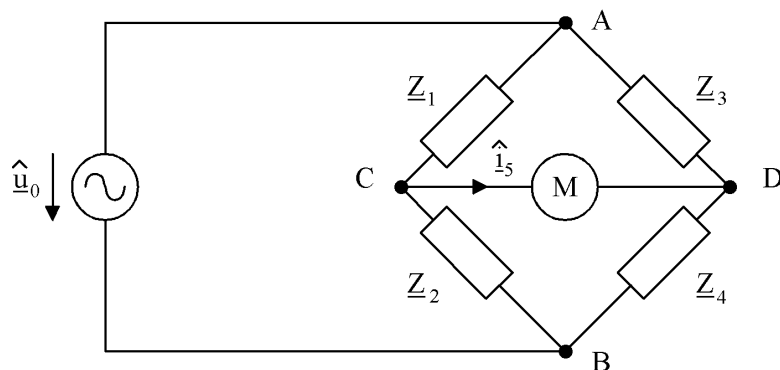


Abbildung 3. Schaltung einer Wechselstrom-Messbrücke.

Entsprechend der Abgleichbedingung für die Wheatstonesche Brücke (siehe Kapitel 1.3.1) ist die Brücke nach Abbildung 3 abgeglichen, d.h. die Stromstärke \hat{i}_5 ist gleich Null, wenn die Abgleichbedingung:

$$\underline{Z}_2 \underline{Z}_3 - \underline{Z}_1 \underline{Z}_4 = 0 \quad (25)$$

erfüllt ist.

Werden die Impedanzen \underline{Z}_k ($k=1,2,3,4$) durch Betrag und Winkel angegeben:

$$\underline{Z}_k = |\underline{Z}_k| e^{j\varphi_k}, \quad (26)$$

so kann die oben stehende Abgleichbedingung (Gleichung (25)) als

$$|\underline{Z}_1||\underline{Z}_4| = |\underline{Z}_2||\underline{Z}_3| \quad \text{und} \quad \varphi_1 + \varphi_4 = \varphi_2 + \varphi_3 \quad (27)$$

geschrieben werden.

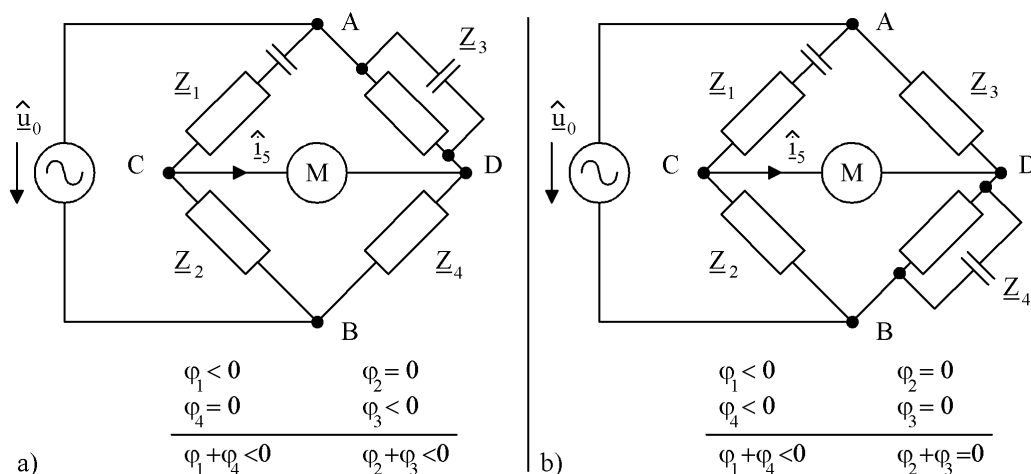


Abbildung 4. Beispiele für a) *abgleichbare* und b) *nicht abgleichbare* Brücken.

Das bedeutet, dass die Impedanzen jeweils nach Betrag und Winkel abgeglichen werden müssen. Dementsprechend müssen auch jeweils zwei Abgleich Elemente vorhanden sein.

Der Abgleich der Brücke ist nicht unter allen Umständen möglich, in Abbildung 4b ist hierzu ein Beispiel angegeben.

1.3.6 Messung einer kapazitiven Impedanz mit der Wechselstrom-Messbrücke

Eine reale, kapazitiv wirkende Impedanz lässt sich als die Parallelschaltung aus einem idealen, ohmschen Widerstand R_x , der in erster Näherung die Ableitungsverluste im Dielektrikum beschreiben soll, und einem idealen Kondensator der Kapazität C_x angeben. Soll mit einem Kondensator veränderlicher Kapazität C_2 und mit einem veränderlichen Widerstand R_2 eine solche kapazitive Impedanz gemessen werden, so kann hierzu die in Abbildung 5 dargestellte Wechselstrom-Messbrücke verwendet werden.

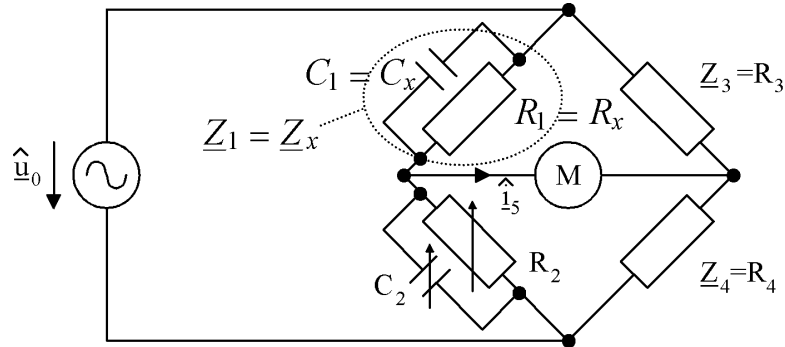


Abbildung 5. Wechselstrom-Messbrücke.

Die Brückenimpedanzen ergeben sich zu:

$$\underline{Z}_x = \underline{Z}_1 = \frac{1}{\frac{1}{R_x} + j\omega C_x} = \frac{R_x}{1 + j\omega R_x C_x}, \quad \underline{Z}_3 = R_3, \quad (28)$$

$$\underline{Z}_2 = \frac{1}{\frac{1}{R_2} + j\omega C_2} = \frac{R_2}{1 + j\omega R_2 C_2}, \quad \underline{Z}_4 = R_4.$$

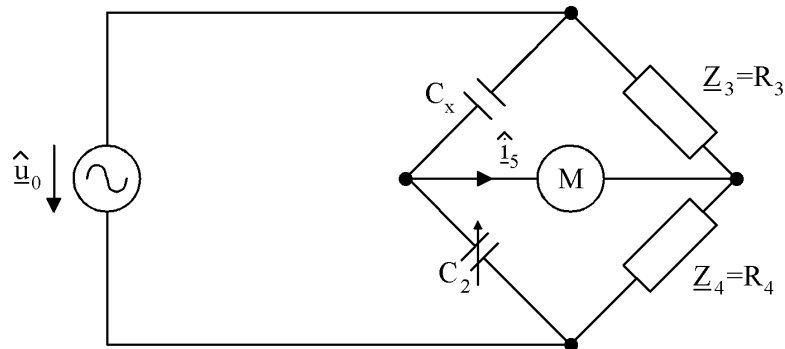


Abbildung 6. Messbrücke zur Bestimmung der Kapazitätswerte von Kondensatoren mit geringen Verlusten.

Die Abgleichbedingung lautet:

$$\frac{R_2 R_3}{1 + j\omega R_2 C_2} = \frac{R_x R_4}{1 + j\omega R_x C_x}, \quad (29)$$

oder nach Vergleich von Real- und Imaginärteil, bzw. Betrag und Phase

$$R_2 R_3 = R_x R_4 \quad \text{und} \quad C_2 R_2 = C_x R_x. \quad (30)$$

Aus den Gleichungen lassen sich die unbekanntenen Werte zu:

$$R_1 = R_x = R_2 \frac{R_3}{R_4} = R_N \frac{R_3}{R_4} \quad \text{und} \quad C_1 = C_x = C_2 \frac{R_4}{R_3} \quad (31)$$

ermitteln. Wie festgestellt werden kann, ist dieser Abgleich der Brücke unabhängig von der Frequenz der Speisespannung, vorausgesetzt, dass R_x und C_x frequenzunabhängig sind.

Wenn die Messkapazität $C_1 = C_x$ und die Vergleichskapazität C_2 vernachlässigbare Verluste haben, kann die in Abbildung 6 angegebene Brückenschaltung verwendet werden. Hierfür ergibt sich die Abgleichbedingung:

$$C_x R_3 = C_2 R_4. \quad (32)$$

2 Versuchsdurchführung

2.1 Bestimmung der Temperaturkennlinie eines Widerstandes R

2.1.1 Messung

Bestimmen Sie für einen gegebenen Widerstand die Funktion $R = f(\vartheta)$ im Bereich $\vartheta = 20^\circ\text{C}$ bis $\vartheta = 80^\circ\text{C}$ und tragen Sie die Werte in Tabelle 2 ein

$\frac{\vartheta}{^\circ\text{C}}$	20	25	30	35	40	45	50	55	60	65	70	75	80
$\frac{R(\vartheta)}{\Omega}$													

Tabelle 2. Aufgenommene Messwerte des temperaturabhängigen Widerstandes.

2.1.2 Graphische Darstellung der gemessenen Kennlinie

Der Verlauf des Widerstandes R als Funktion der Temperatur ϑ ist in dem Diagramm 1 für einen Temperaturbereich von $\vartheta = 20^\circ\text{C}$ bis $\vartheta = 80^\circ\text{C}$ aufzutragen.

2.1.3 Ermittlung von alpha und beta

Berechnen Sie α_{20} und β_{20} aus den Werten an den Stützstellen $\vartheta_1 = 20^\circ\text{C}$, $\vartheta_2 = 50^\circ\text{C}$ und $\vartheta_3 = 80^\circ\text{C}$. Der Wert für R_{20} muss gegebenenfalls aus dem Kurvenverlauf extrapoliert werden.

2.1.4 Graphische Darstellung der angenäherten Kennlinie

Zeichnen Sie in das Diagramm 1 zusätzlich die Näherungsparabel nach Gleichung (10) ein und diskutieren Sie die Abweichungen bzw. Übereinstimmungen mit der Kurve aus Absatz 2.1.2.

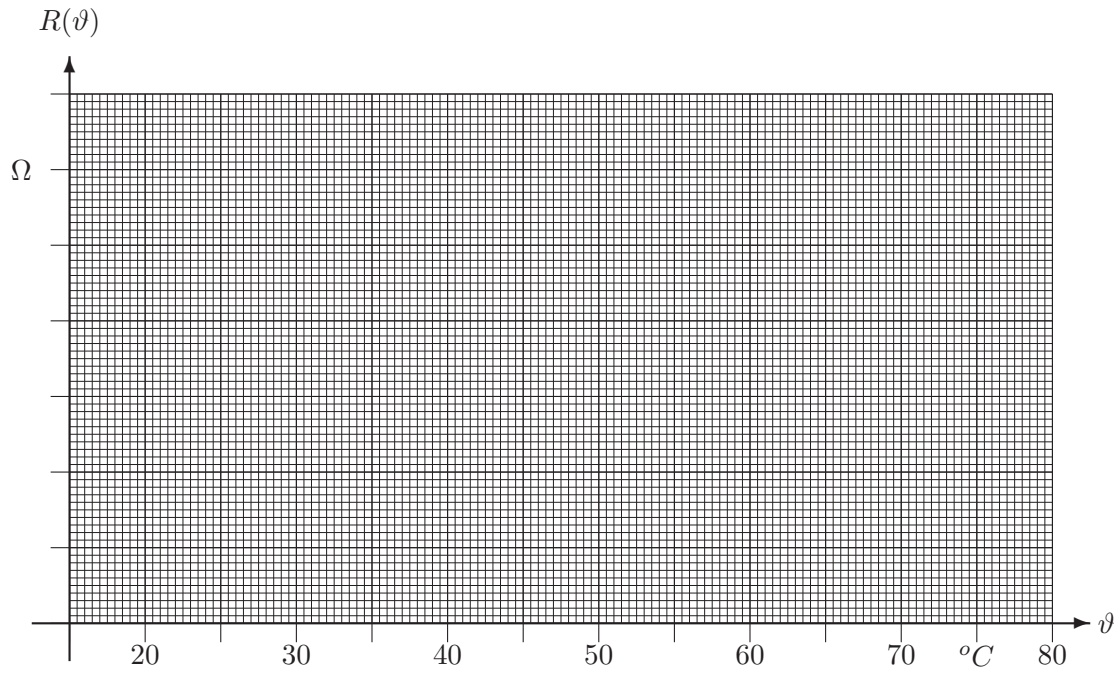


Diagramm 1

2.2 Bestimmung der Eigenschaften einer Wheatstoneschen Messbrücke für Gleichgrößen

2.2.1 Messung eines unbekanntes Widerstandes

Bestimmen Sie den Wert eines unbekanntes Widerstandes $R_1 = R_x$ mit Hilfe der Wheatstoneschen Messbrücke (Abbildung 1), $U_0 = 5V$.

$$R_2 = \quad R_3 = \quad R_4 = \quad R_1 = R_x = R_2 \frac{R_3}{R_4} =$$

2.2.2 Messung der Spannungsempfindlichkeit der Messbrücke

Ändern Sie den Wert des Widerstandes R_2 um 5% und messen Sie die Empfindlichkeit E_m der Brücke als Funktion der Spannung. Variieren Sie dazu die Spannung U_0 zwischen 2V und 5V.

$$\Delta R_2 = \quad R_2^+ = R_2 + \Delta R_2$$

$\frac{U_0}{V}$	2,0	2,5	3,0	3,5	4,0	4,5	5,0
$\frac{U_5}{mV}$							
$\frac{E_m = \frac{U_5}{\Delta R_2}}{\frac{mV}{k\Omega}}$							

Die Empfindlichkeit der Wheatstoneschen Brücke als Funktion von U ist in Diagramm 2 aufzutragen.

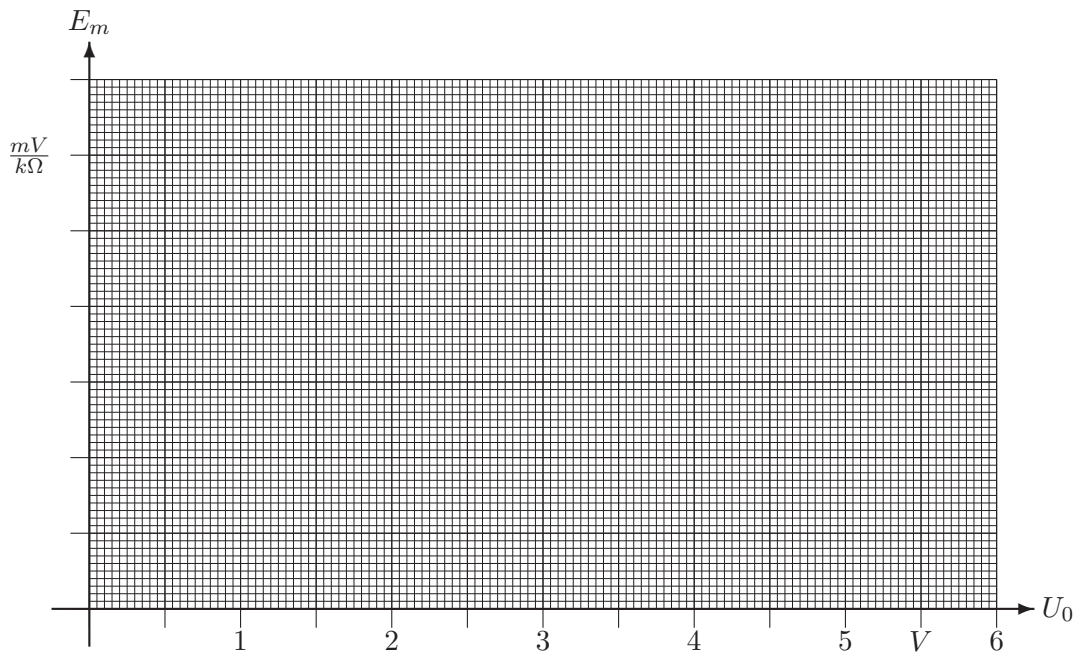


Diagramm 2

2.2.3 Berechnung der Spannungsempfindlichkeit der Messbrücke

Berechnen Sie die Empfindlichkeit E_r der Brückenschaltung nach Gleichung 21 für $U_0 = 5V$, und vergleichen Sie diese mit dem gemessenen Wert E_m aus Absatz 2.2.2.

$$E_r = \qquad \qquad \qquad E_m =$$

Worauf ist der Unterschied der beiden Werte zurückzuführen?

2.3 Messung der Impedanz eines verlustbehafteten Kondensators

Bestimmen Sie die Werte R_x und C_x der Impedanz eines verlustbehafteten Kondensators nach Abbildung 5 mit Hilfe der in Abbildung 5 dargestellten Wechselstrombrücke.

$$R_2 = R_N = \qquad f = \qquad R_3 = \qquad R_4 = \qquad C_2 =$$

$$R_1 = R_x = R_2 \frac{R_3}{R_4} = \qquad C_1 = C_x = C_2 \frac{R_4}{R_3} =$$

2.4 Messung der Kapazität eines Kondensators

Bestimmen Sie den Wert der Kapazität eines Kondensators mit Hilfe der in Abbildung 6 dargestellten Wechselstrombrücke.

$$R_3 = \qquad f = \qquad R_4 = R_N = \qquad C_2 =$$

$$C_1 = C_x = C_2 \frac{R_4}{R_3} =$$

2.5 Messung der Impedanz einer verlustbehafteten Spule

Mit der Brückenschaltung nach Abbildung 5 soll die Impedanz einer verlustbehafteten Spule $\underline{Z}_x = R_x + j\omega L_x$ gemessen werden. In welchen Brückenarm muss \underline{Z}_x geschaltet werden? Skizzieren Sie die

Schaltung und geben Sie die Formeln zur Berechnung von R_x und L_x an.

3 Versuchsvorbereitungen

Vor der Teilnahme am Versuch sind folgende Aufgaben zu lösen und die Ergebnisse zum Praktikums-termin mitzubringen:

1. Berechnungen zu Versuchsteil 2.1.3: Gegeben seien die Widerstandswerte R_{20} , R_{50} und R_{80} eines temperaturabhängigen Widerstandes für die Temperaturen $\vartheta_1 = 20^\circ\text{C}$, $\vartheta_2 = 50^\circ\text{C}$ und $\vartheta_3 = 80^\circ\text{C}$. Der Temperaturverlauf des Widerstandes soll nun durch Gleichung (10) näherungsweise beschrieben werden. Bestimmen Sie hierzu die Temperaturkoeffizienten α_{20} und β_{20} in Abhängigkeit der Widerstandswerte R_{20} , R_{50} und R_{80} .
2. Zu Versuchsteil 2.5: Die Schaltung des Versuchsteils ist zu skizzieren. Des weiteren sind die Formeln für R_x und L_x anzugeben.

Die Lösung dieser Aufgaben ist eine notwendige Voraussetzung für die Teilnahme am Versuch!

4 Anhang

4.1 Messgeräte

Zum Abgleich einer Messbrücke wird ein Messgerät benötigt, das die Spannungs- bzw. Stromlosigkeit des Brückenzeiges C-D (Abbildung 7) anzeigt (Nullindikator). Für einen genauen Abgleich ist eine hohe Empfindlichkeit in der Umgebung des Nullpunktes der Messgröße erforderlich.

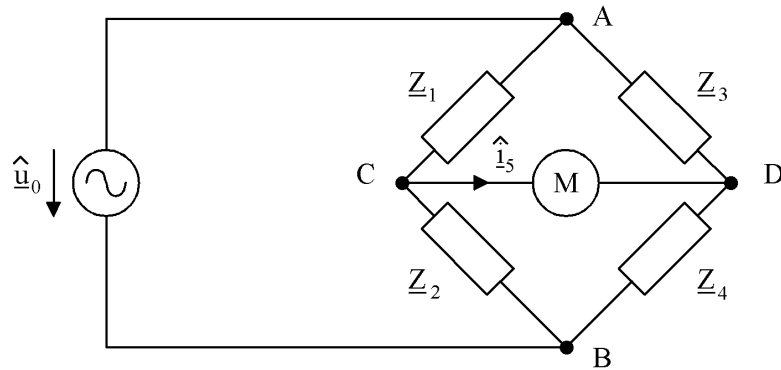


Abbildung 7. Messbrücke mit Messgerät (M).

Im folgenden werden die am häufigsten angewandten Messgerätetypen kurz beschrieben.

4.1.1 Dreheisenmesswerk

Beim Dreheisenmesswerk ist das durch den Stromfluss aufgebrachte, auf die Zeigerachse wirkende Drehmoment $M \sim I^2$. Der Zeigerausschlag α ergibt sich dann aus der Beziehung $M = c(\alpha) \cdot \alpha$, wobei $c(\alpha)$ die Federkonstante der Rückstellfeder (Schneckenfeder) ist. Häufig ist $c = \text{const.}$, so dass $\alpha \sim I^2$ gilt. Das Dreheisenmesswerk liefert somit aufgrund der mechanischen Trägheit einen Zeigerausschlag, der dem Effektivwert des Messstromes proportional ist und daher sowohl für Gleichstrommessungen als auch für Wechselstrommessungen bis zu einer Frequenz von ca. 1 kHz verwendbar ist. Empfindliche Dreheisenmesswerke sind für Ströme $I \geq 3\text{mA}$ bei Vollausschlag erhältlich und weisen einen Innenwiderstand von $R_i = 500\Omega$ auf. Aufgrund der recht geringen Empfindlichkeit, die durch die quadratische Abhängigkeit des Zeigerausschlags von der Messstromstärke in der Umgebung des Nullpunktes noch geringer ist, ist das Dreheisenmesswerk als Nullindikator schlecht zu gebrauchen.

4.1.2 Drehspulmesswerk

Beim Drehspulmesswerk gilt $M \sim I$ und somit $\alpha \sim I$. bei $c = \text{const.}$ Aufgrund der mechanischen Trägheit entspricht die Anzeige dem arithmetischen Mittelwert der Messstromstärke, wodurch das Drehspulmesswerk zum Messen der Wechselstromstärke ungeeignet ist. Bei Gleichstrommessungen zeichnet es sich durch eine hohe Empfindlichkeit aus ($I \geq 10\mu\text{mA}$ bei Vollausschlag). Bei Gleichrichtung des Messstromes über Dioden ist das Drehspulmesswerk auch für Wechselstrommessungen geeignet, jedoch tritt dabei durch den Spannungsabfall U_D über den Dioden ein Messfehler auf, der erst für große Spannungen am Messwerk $U_{\text{Mess}} \gg U_D$ vernachlässigbar ist. Wegen der sehr geringen Empfindlichkeit in der Umgebung des Nullpunktes eignet sich das Drehspulmesswerk mit Gleichrichter nicht als Nullindikator für Wechselgrößen.

4.1.3 Elektronisches Messgerät

Bei elektronischen Messgeräten wird die zu messende Größe durch ein Widerstandsnetzwerk und einen nachgeschalteten Verstärker in eine Spannung von einigen Volt umgesetzt, die dann über ein Drehspulmesswerk mit vorgeschaltetem Gleichrichter angezeigt wird (Abbildung 8).

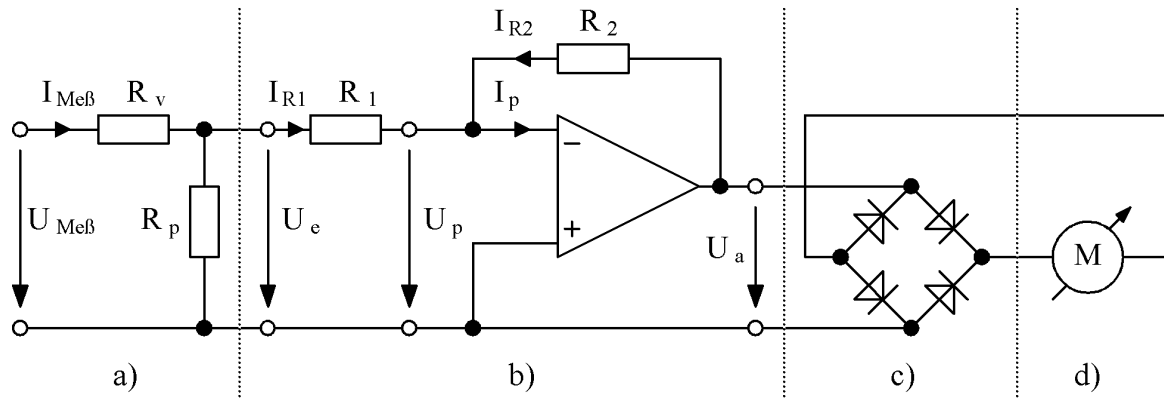


Abbildung 8. Aufbau eines elektronischen Messgerätes:

- a) Widerstandsnetzwerk
- b) Operationsverstärker mit Rückkopplung
- c) Brücken-Gleichrichter
- d) Drehspulmesswerk.

Im folgenden soll die Bestimmung der notwendigen Widerstandswerte für R_v und R_p für die einzelnen Messbereiche kurz behandelt werden. Für die Größen des Operationsverstärkers gilt

$$\begin{aligned} I_p &= I_{R1} + I_{R2}, \\ U_a &= -v_0 U_p, \\ U_e &= U_p + R_1 I_{R1} \quad \text{und} \\ U_a &= U_p + R_2 I_{R2} \end{aligned}$$

mit der Verstärkung v_0 . Betrachtet man den Operationsverstärker als ideal, d.h. kann man $I_p = 0$ und $v_0 \rightarrow \infty$ annehmen, so ergibt sich damit schließlich

$$\left| \frac{U_a}{U_e} \right| = \frac{R_2}{R_1}.$$

Die Widerstände R_v und R_p werden nun so bestimmt, dass in allen Messbereichen bei Vollausschlag z.B. $|U_e| = 50 \text{ mV}$ gilt. Mit $R_1 = 1,5 \text{ M}\Omega$ und $R_2 = 300 \text{ M}\Omega$ ergibt sich daraus $|I_{R1}| = 33,3 \text{ nA}$ und $|U_a| = 10 \text{ V}$ bei Vollausschlag. Für die Ströme und Spannungen gilt

$$I_{R1} = I_{Mess} \frac{R_p}{R_1 + R_p}$$

bzw.

$$U_{Mess} = I_{Mess} R_i.$$

Dabei ist R_i zugleich der Innenwiderstand des Messgerätes. Es gilt

$$R_i = R_v + \frac{R_1 R_p}{R_1 + R_p}.$$

Bei der Messung von Strömen soll U_{Mess} möglichst klein sein, weshalb hier $R_v = 0 \Omega$ gesetzt wird. Setzt man für I_{Mess} jeweils den maximal zulässigen Strom eines Messbereiches ein, so gilt für R_p

$$R_p = \frac{R_1}{\frac{I_{Mess}}{I_{R1}} - 1}.$$

I_{Mess}	1 μ A	3 μ A	10 μ A	30 μ A	100 μ A	300 μ A
R_p	51,7 k Ω	16,9 k Ω	5,02 k Ω	1,67 k Ω	500 Ω	167 Ω
R_i	50 k Ω	16,7 k Ω	5 k Ω	1,67 k Ω	500 Ω	167 Ω

I_{Mess}	1 mA	3 mA	10 mA	30 mA	100 mA	1 A
R_p	50 Ω	16,7 Ω	5 Ω	1,67 Ω	0,5 Ω	0,05 Ω
R_i	50 Ω	16,7 Ω	5 Ω	1,67 Ω	0,5 Ω	0,05 Ω

Tabelle 3.A.1: R_p und R_i für die Strommessbereiche eines elektronischen Messgerätes ($R_v = 0\Omega$).

Zur Auswahl eines Messbereiches werden über einen Stufenschalter die entsprechenden Widerstände zugeschaltet.

4.1.4 Oszilloskop

Bei Wechselspannungsmessbrücken kann auch ein Oszilloskop als Nullindikator verwendet werden. Legt man die Brückenspeisespannung U_0 auf die x-Ablenkung und die Spannung U_5 im Brückenweig C-D auf die y-Ablenkung, so ergibt sich je nach Phasenlage und Amplitudenverhältnissen im allgemeinen eine schrägliegende Ellipse (Lissajous-Figur, siehe auch Versuch B1/2), die bei abgeglichener Brücke in eine horizontale Gerade übergeht (Abbildung 9).

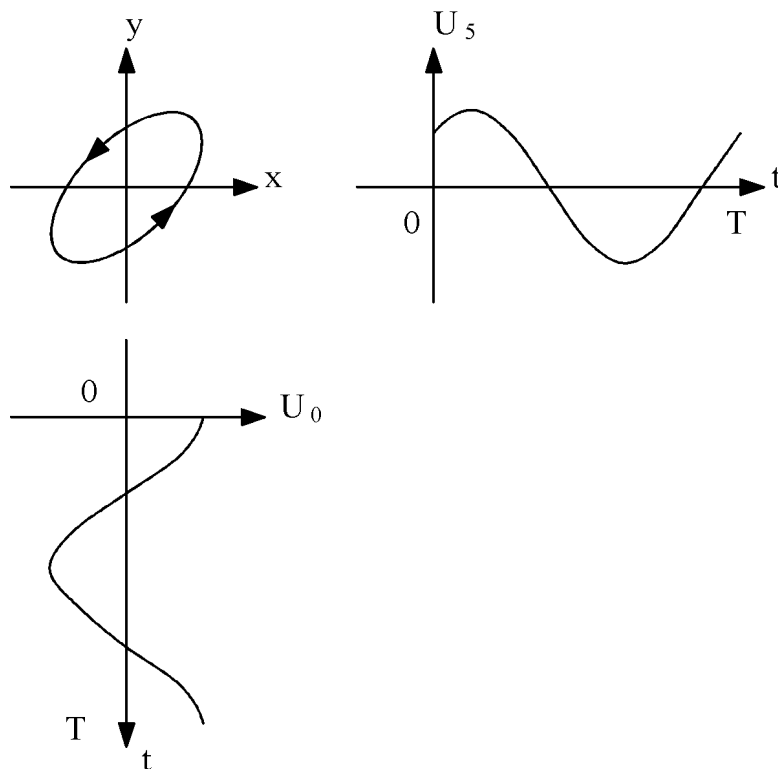


Abbildung 9. Lissajous-Figur auf dem Oszilloskop als Nullindikator bei Wechselspannungsmessbrücken.